

SPECIFICATIONS TECHNIQUES

Clou de chaussée

DESIGN

METALIC

DESCRIPTION

Clou de chaussée en acier inoxydable, ou laiton poli, à sceller dans tout support pavé ou enrobé.

FINITION

Deux modèles monoblocs, acier inoxydable ou laiton.

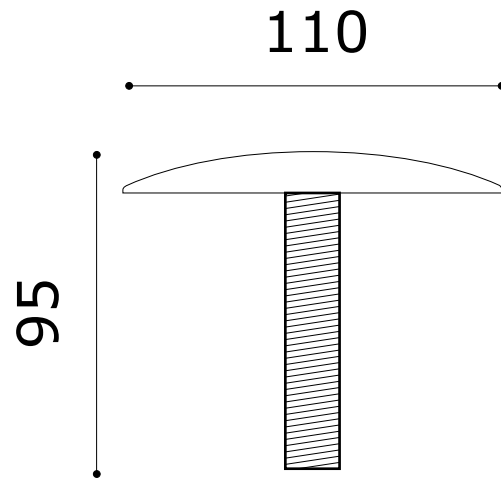
DIMENSIONS

Clou Inoxydable	Ø x hauteur totale = 110 x 95 mm
Clou Laiton	Ø x hauteur totale = 60 x 95 mm

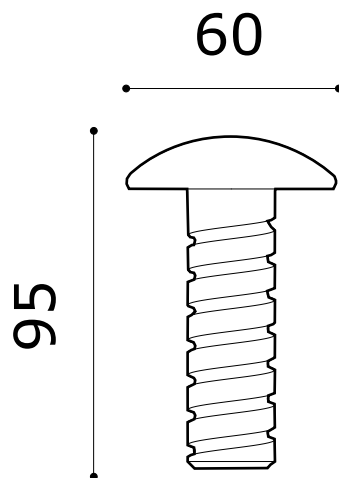
MONTAGE

Barrière à sceller :

- Fixation au sol par scellement dans un massif béton, enrobé, pavés, ou scellement chimique



Inox - 0,5 kg



Laiton - 0,5 kg

Clous de chaussée

Dimensions en millimètres